



## Low Voltage DC Motor 低压直流马达

### 技术参数

型号:DM-30 Series

电压:12VDC/24VDC/36VDC

转向:CW/CCW

环境温度:-10°C~ 40°C

形状:圆形/扁形

霍尔感应器:可选择

磁环:2极/8极

### Technical data

Model :DM-30 Series

Voltage:12VDC/24VDC/36VDC

Rotation:CW/CCW

Operation temperature:-10°C~ 40°C

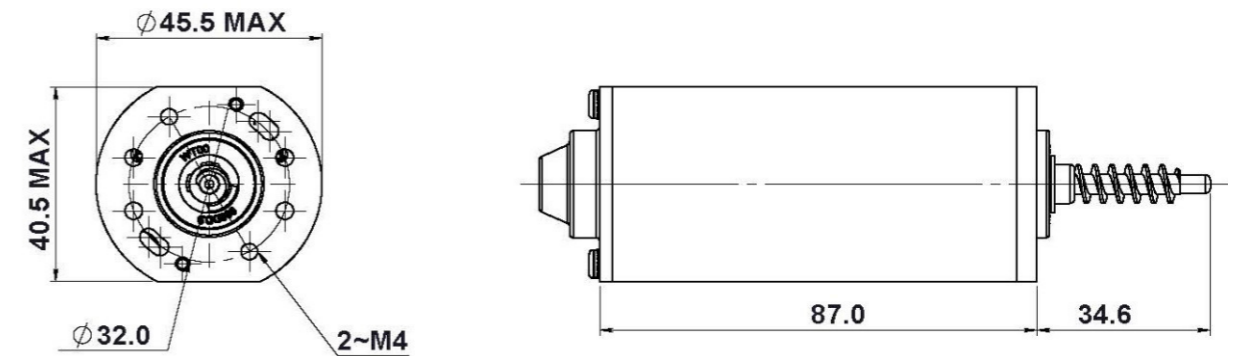
Shape:Round/Flat

Hall Sensor:Optional

Magnet ring:2P/8P

编号 Model	空载转速 No load speed (rpm)	空载电流 No load current (A)	最大效率 Max. Eff (%)	最大输出功率 Max. Po (W)	最大扭力 Max. Torque (mNM)
DM 3025	3800	0.25	65	19	280
DM 3035	3200	0.30	66	31	400
DM 3040	3800	0.35	67	35	550
DM 3045	3200	0.40	68	41	700

## 外形图 Outline Drawing



## 性能图 Performance Curve

